

СИЛОВЫЕ СУХИЕ ТРАНСФОРМАТОРЫ

TS3R40.12500 кВА – 35/6,3 кВ



На складе новые сухие силовые трансформаторы ТЗР

Мощность – 12500 кВА

Напряжение – 35/6,3 кВ

Трансформаторы укомплектованы устройством РПН (MR)

Низкий уровень шума – 65 дБ

- Группа и схема соединений Y_n/Δ – 11
- РПН – $\pm 4 \times 1,5\%$ (изготовитель Maschinenfabrik Reinhausen, Германия), с моторным приводом, устройством автоматического регулирования TAPCON230 expert (имеющим протокол передачи данных МЭК61850) и независимыми датчиками положения с токовым выходом 4–20 мА
- Уровень звукового давления – до 65 дБ



Трансформаторы укомплектованы:

- трансформаторами тока с возможностью переключения отпаяк 600-400-300-200/5, имеющими две обмотки класса 10P30, мощностью 10 ВА (изготовитель – CGS Instrument Transformers, Италия)
- блоком контроля температуры шкафного исполнения с цифровым температурным реле NT935, имеющим протокол передачи данных Modbus RTU RS-485
- терморезистивными датчиками Pt-100
- принудительной системой вентиляции
- виброгасителями
- транспортными колесами

Габариты трансформаторов

минимальны в своем классе:
4000 x 2400 x 3500 мм (Д x Ш x В)

Технические характеристики

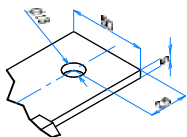
Сухой силовой трансформатор 35 кВ

Наименование параметра	Значение параметра
Тип трансформатора	Сухой силовой трёхфазный регулируемый под нагрузкой трансформатор с литой эпоксидной изоляцией
Заводское обозначение	TS3R40.125C
Назначение	Для распределительных сетей
Номинальная мощность, кВА	12500
Номинальное первичное напряжение, кВ	35
Номинальное вторичное напряжение, кВ	6
Схема и группа соединения обмоток	Yn/Δ-11
Частота тока, Гц	50
Напряжение короткого замыкания, %	8
Способ и диапазон регулирования напряжения, %	РПН, ± 4x1.5%
Уровень изоляции обмоток первичного напряжения по ГОСТ 1516.3-96, испытательное напряжение, кВ: – срезанного грозового импульса – полного грозового импульса – одноминутное переменное – наибольшее рабочее	220 (полярность: +/-) 190 (полярность: +/-) 80 405
Уровень изоляции обмоток вторичного напряжения по ГОСТ 1516.3-96, испытательное напряжение, кВ: – срезанного грозового импульса – полного грозового импульса – одноминутное переменное – наибольшее рабочее	70 (полярность: +/-) 60 (полярность: +/-) 20 7.2
Ток холостого хода, %	0.17
Потери холостого хода P ₀ , кВт	18.00
Потери короткого замыкания, P _{сз} (75 °С), кВт	42.00
Потери короткого замыкания, P _{сз} (120 °С), кВт	50.00
Допустимые перегрузки (кратность и длительность)	+20% в течение 60 минут
Материал обмоток ВН и НН	Алюминий
Материал изолированного магнитопровода	Сталь текстурованная электротехническая анизотропная холоднокатаная тонколистовая
Вид системы охлаждения трансформатора	Воздушная, принудительная циркуляция, СД (ANAF)
Тип первичной и вторичной обмотки	Литая/литая
Категория размещения и климатическое исполнение по ГОСТ 15150-69	ТУЗ
Температура окружающего воздуха, °С – верхняя рабочая – нижняя рабочая – минимальная температура хранения и транспортировки	+40 -25 -40
Высота установки над уровнем моря, м	до 1000
Сейсмостойкость по шкале MSK, баллов	6
Уровень частичного разряда, пКл	<10
Класс нагревостойкости обмоток по ГОСТ 8865-93	ВН/НН – F/F – до +155 °С
Уровень звукового давления, L _{ра} (1м), дБ	<65

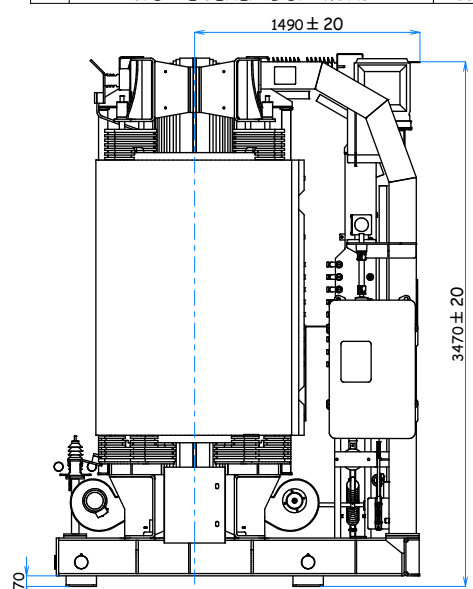
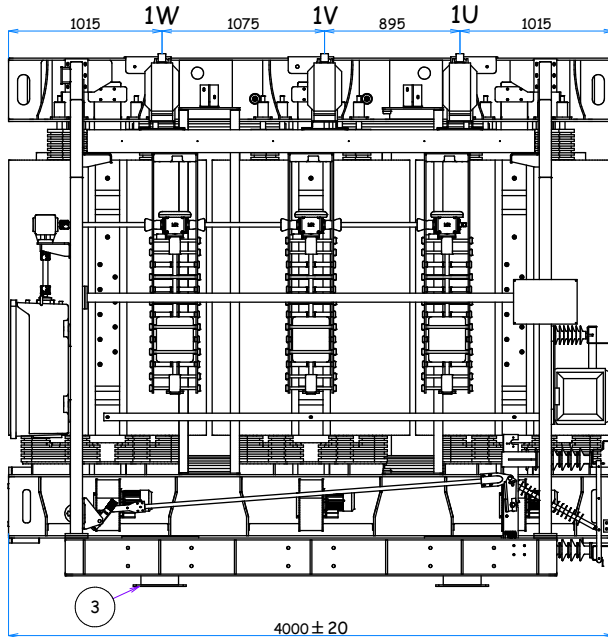
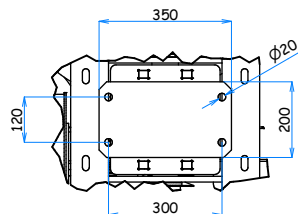
Уровень акустической мощности, Lwa (1м), дБ	<83
Уровень влажности при эксплуатации, %	<93
Степень защиты (без кожуха)	IP00
Тип подключения и расположение вводов ВН	Кабельное, сверху
Тип подключения и расположение выводов НН	Токопровод, сверху
Конструкция для продольного и поперечного перемещения для встраивания в КТП, да/нет	Да, только продольное
Габаритные размеры трансформатора IP00, мм	Длина А x Ширина В x Высота С, 4000x2400x3500
Колея (расстояние между роликами), мм	1500x2000
Масса нетто, кг	32750
Масса брутто, кг	33450
Срок гарантийного обслуживания	24 месяца
Срок службы трансформатора	30 лет
Наличие Российских Сертификатов безопасности и Декларации о соответствии	Да
Соответствие стандартам	ГОСТ Р 52719-2007
Маркировка, упаковка по ГОСТ 14192, ГОСТ 23216 и ГОСТ 15150, да/нет	Да
Условия транспортирования по ГОСТ 23216	Л
Условия хранения, лет	не более 2
КОМПЛЕКТНОСТЬ ПОСТАВКИ	
Сухой силовой трёхфазный трансформатор с литой эпоксидной изоляцией:	
– магнитопровод	1
– обмотка ВН	3
– обмотка НН	3
– зажим заземления	2
– РПН Maschinenfabrik Reinhausen:	1
- устройство переключения Vacutap VT	1
- моторный привод устройства переключения напряжения Tarmotion ED-S	1
- независимые датчики положения с токовым выходом 4-20 мА	1
– ограничитель перенапряжения	2
– разъединитель с блок контактами положения и замковыми блокировками	7 (3 на стороне 35 кВ, 3 на стороне 6,3 кВ, 1 в нейтрали)
– трансформаторы тока 200-300-400-600/5 10P30/10P30 10 ВА	1
– транспортные колеса	4 (3 на стороне 35 кВ, 1 в нейтрали)
– виброгасители	4
– терморезистивный датчик Pt-100	4
– клеммная коробка для присоединений Pt-100	4
– принудительная вентиляция	1
– клеммная коробка соединений принудительной вентиляции	6 вентиляторов
– проушина для вертикального перемещения	1
– проушина для горизонтального перемещения	4
– табличка согласно ГОСТ Р 52719-2007	4
Блок контроля температуры:	1
– цифровое температурное реле NT935 с коммутационным протоколом Modbus	1
– блок питания БКТ	1
– клеммный ряд для присоединений	1
– блок управления принудительно вентиляцией	1
– выключатель	1
Документация:	
– паспорт трансформатора	1
– паспорт блока контроля температуры	1
– РЭ трансформатора	1
– РЭ блока контроля температуры	1

35 kV TERMINALS (1:2)

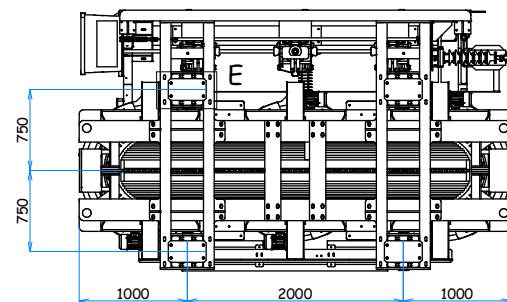
1W
1V
1W
1N



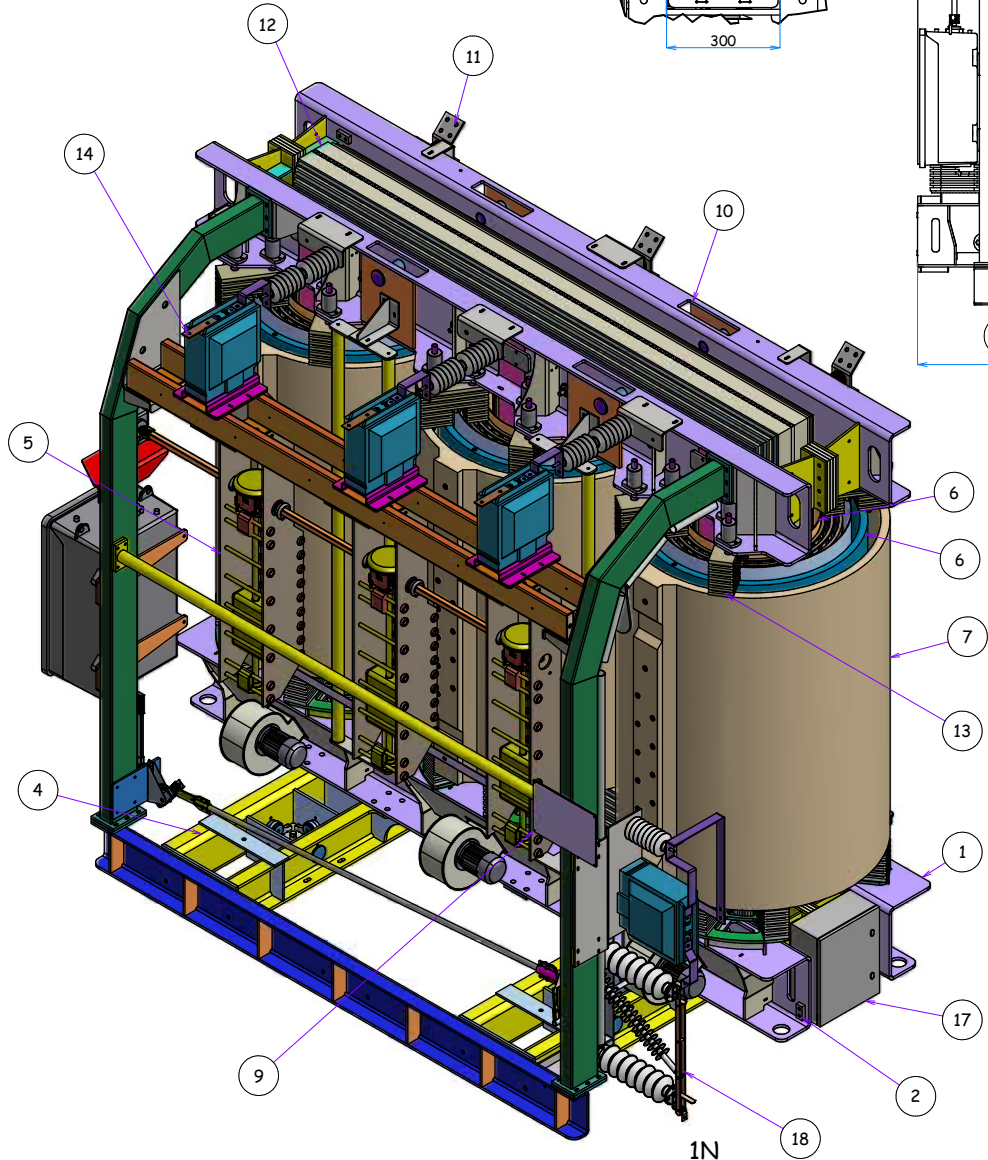
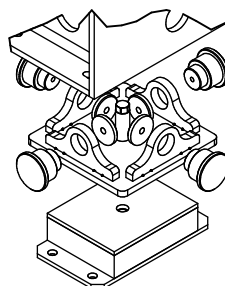
E (1:10)



FOOT-PRINT (1:35)



ANTIVIBRATION PADS DETAILS (1:8)



1	LAMINATION HOLDER	10	LIFTING EYEBOLTS
2	EARTH TAPPING M12	11	OUTPUT LV BARS
3	ANTIVIBRATIONS PADS	12	MAGNETIC CORE
4	TRANSFER EYEBOLTS	13	WINDING PRESSURE PLUGS
5	REGULATION TAPPINGS FOR MV	14	INPUT MV TERMINALS
6	MV WINDINGS	15	FAN
7	LV WINDINGS	16	CURRENT TRANSFORMER
8	CENTRALIZATION AUX. BOX	17	FAN CENTRALIZATION AUX. BOX
9	LABEL WITH ELECTRICAL FEATURES	18	NEUTRAL DISCONNECTION

POS	DESCRIPTION	POS	DESCRIPTION
GRUPPO/GROUP	YNd11	TENSIONI/VOLTAGES	35±4X1.5% / 6,3 kV
Formato/Size	A2	Scale/Scale	1:25
Descrizione/Description	LAYOUT 12.5 MVA	Descrizione/Description	LAYOUT 12.5 MVA
Weight/Weight	34500 Kg(+5-10%TOL.)	Weight/Weight	34500 Kg(+5-10%TOL.)
Codice/ Part No.	TS3R40.125C	Codice/ Part No.	TS3R40.125C

Data/Date	03/12/2014	Disegnato/Drawn by	A.Marcato	Verificato/Checked by	
TOLLERANZA NON INDICATE SECONDO UNI EN 22768 GRADO MEDIO					
WHERE NOT INDICATED TOLERANCES REFER TO UNI EN 22768 MEDIUM GRADE					
REV	3	DESCRIPTION	UPDATE GENERAL DRAWING	DATA	05-12-14
REV	3	DESCRIPTION	LAYOUT 12.5 MVA	REV	3
Disegnato/Drawn No.	A12224	Disegnato/Drawn No.	A12224	Disegnato/Drawn No.	A12224
Matricola/Serial No.	10426.1	Matricola/Serial No.	10426.1	Matricola/Serial No.	10426.1
Foglio/Sheet	1	Foglio/Sheet	1	Foglio/Sheet	1

